

## Specifikációk

### GNSS Jellemzők<sup>(1)</sup>

Csatornák	220
GPS	L1 C/A, L2C, L2E, L5
GLONASS	L1 C/A, L1P, L2 C/A, L2P
Galileo	L1 BOC, E5A, E5B, E5AltBOC
BeiDou	B1, B2
SBAS	L1 C/A, L5
QZSS	L1 C/A, L1 SAIF, L2C, L5

### GNSS Pontossága

Valós idejű kinematikus (RTK)	Vízszintes: 8 mm + 1 ppm RMS Függőleges: 15 mm + 1 ppm RMS Inicializálási idő: <5 s Inicializálási megbízhatóság: > 99,9%
-------------------------------	--

Nagy pontosságú statikus	Vízszintes: 3,0 mm + 0,1 ppm RMS Függőleges: 3,0 mm + 0,4 ppm RMS
--------------------------	--

Kódkülönbség	Vízszintes: 0,25 m + 1 ppm RMS Függőleges: 0,5 m + 1 ppm RMS
--------------	---

SBAS	Vízszintes: 0,5 m RMS Függőleges: 0,85 m RMS
------	---

### Hardver

Méret	135 mm × 116 mm (5,3 x 4,6 hüvelyk)
Súly	1.1 kg (2.4 lb)
Környezeti hőmérséklet	Működés: -40 °C - +65 °C (-40 °F - +149 °F) Tárolás: -40 °C - +85 °C (-40 °F - +185 °F)
Páratartalom	100% kondenzáció
Behatás védelem	IP67 vízálló és porálló, ideiglenes merüléstől 1 m mélységig védett
Rázkódás	Túléli még a 2 méteres pólusesést is
LCD	128 x 64 dpi napfényben olvasható funkció / bekapcsoló gombokkal
Dőlésérzékelő	EBubble

### Tanúsítványok és kalibrációk

CE jelölés; C-Tick; Bluetooth EPL; IGS és NGS antenna kalibrálás; MIL-STD-810G, 514.7 módszer

### Kommunikáció és adat rögzítés

Hálózati modem	Integrált 3.75G modem HSPA+ 21 Mbps, letöltés 5.76 Mbps feltöltés WCDMA 850/900/1700/1900/2100 EDGE/GPRS/GSM 850/900/1800/1900
Wi-Fi	b/g/n, hozzáférési pont
Bluetooth®	V4.1
Portok	1 x 7-pin LEMO port (external power, RS-232) 1 x USB 2.0 port (adat letöltés, firmware frissítés) 1 x UHF antenna port (TNC female)

UHF rádió	-Standard Belső Rx / Tx: 410 MHz - 470 MHz Átviteli teljesítmény: 0,5 W - 2 W Protokoll: CHC, átlátszó, TT450 Távolság: 5 km - optimális körülmények között -FCC tanúsítással rendelkező belső Rx / Tx: 403 MHz-től 473 MHz-ig Átviteli teljesítmény: 0,1 W - 1 W Protokollok Trimble, Satel, Pacific Crest Távolság: 5 km optimális körülmények között
-----------	---

Adat formátum	CMR, CMR+, SCMRX bemenet és kimenet RTCM 2.x, RTCM 3.x bemenet és kimenet NMEA 0183 kimenet HCN, HRC és RINEX statikus formátumok NTRIP Client, NTRIP Caster
---------------	---

Adattárolás	32 GB high-speed memória
-------------	--------------------------

### Elektronikai tulajdonságok

Energia fogyasztás	3,8 W (a vevő konfigurációjától függően)
--------------------	--

#### Li-ion

Akkumulátor kapacitás	2 × 3400 mAh, 7.4 V
-----------------------	---------------------

Működési idő a belső akkumulátoron	UHF vétel / átvitel (0,5 W): Legfeljebb 6 óra csak cellular: Legfeljebb 9 óra
------------------------------------	--

(3ernal battery <sup>(3)</sup> )	Statikus: Akár 10 óra
----------------------------------	-----------------------

Külső erőforrás	9 V DC - 36 V DC
-----------------	------------------

\*A műszaki adatok előzetes értesítés nélkül megváltozhatnak.

(1) A BDS ICD hozzáférhetőségétől és a Galileo kereskedelmi szolgáltatás meghatározásától függően. GLONASS L3, BDS

A B3 és a Galileo E6 a firmware jövőbeni frissítése révén kerül forgalomba.

(2) A pontosságot és a megbízhatóságot tiszta, akadálymentes körülmények között, többutas útvonalon, műholdas módon határozzák meg geometria és légköri feltételek. Legalább 5 műholdat feltételeznek, nyomon követik ajánlott általános GPS gyakorlatokat.

(3) Az akkumulátor élettartama az üzemi hőmérséklettől függően változhat.



© 2018 Shanghai Huace Navigation Technology Ltd. All rights reserved.  
The Bluetooth® world mark and logos are owned by Bluetooth SIG, Inc. The CHC and CHC logo are trademarks of Shanghai Huace Navigation Technology Limited. All other trademarks are the property of their respective owners – Revision November 2018

Shanghai Huace Navigation Technology Ltd.

599 Gaojing Road, Building D  
Shanghai, 201702, China

+86 21 54260273 WWW.CHCNAV.COM



# CHCNAV

## i70

## Survey & Engineering



Make your work more efficient

# Hardver Leírás

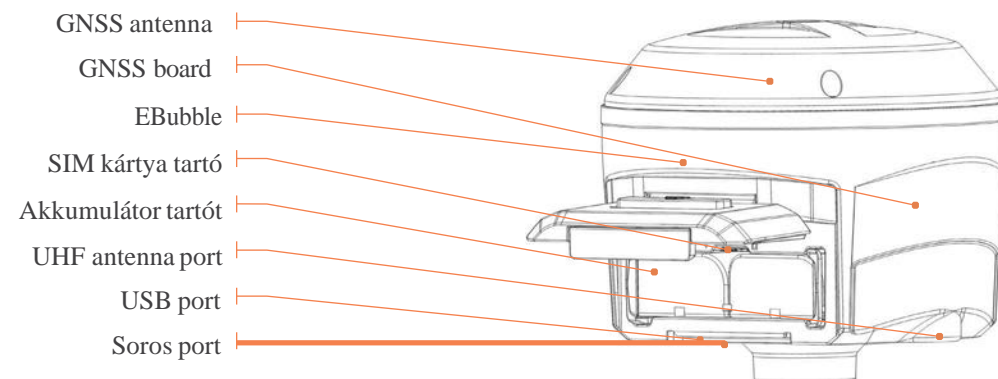
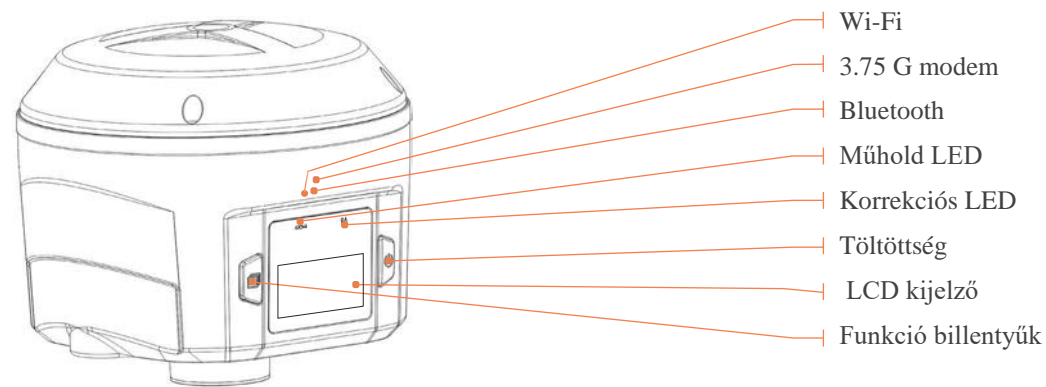
**i70**  
GNSS  
RTK  
Vevő

A legújabb GNSS technológiákat kihasználva az i70 a következő generáció 'smart' vevője.

A bevált és kiemelkedő teljesítmény és megbízhatóság, teszi a földmérők és az építőipari szakemberek által preferált választássá.

Az i70 előnye a kompakt, ergonomikus és robusztus kialakítás, integrált érzékelőkkel (3,75 G hálózati modem, UHF rádió, Wi-Fi, Bluetooth és e-buborék).

A nagy felbontású LCD-vel a vevő működési állapota egy pillanat alatt elérhető.



# Alaptechnológia

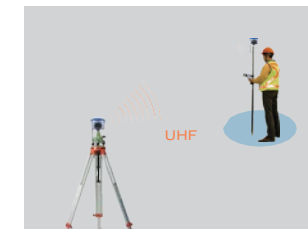
## 220 csatorna - Full GNSS

A GPS, a GLONASS, a Galileo, a BeiDou és az SBAS nagy pontosságú követése.



## Belső 3.75G hálózati modem

Beágyazott 3,75 G modem a stabil hálózati RTK kapcsolatokhoz. Az i70 beállítható Wi-Fi hotspotként a vezérlő számára az internet eléréséhez.



## Masszív kialakítás

A robusztus és tartós kivitel megfelel az IP67 víz és por környezetvédelmi szabványának. Az i70 képes túlélni egy 2 m-es esést a betonra.



## 128 x 64 dpi napfényben olvasható LCD panel

128 x 64 dpi napfényben olvasható, funkció / bekapcsoló gombokkal. Ez a folyadékkristályos kijelző lehetővé teszi a felhasználó számára a rádióerősítő információinak és aktuális konfigurációs beállításainak megtekintését.



## Integrált UHF modem

Az i70 integrált UHF modem 410 470 MHz frekvencián állítható be, akár 5 km-es munkatarományra.



# Alkalmazása

